

FENSTERBANK

SIKA TACK PANEL -
POLYURETHANKLEBER

L PROFIL 45x45 MM

NIET

100

30

FASSADENNIET

PVC ISOLIERSCHEIBE

ANKERELEMENT

ANKER

SELBSTSCHNEIDENDE
SCHRAUBE 4,2x19 MM

VERTIKAL AL L PROFIL 45x45 MM

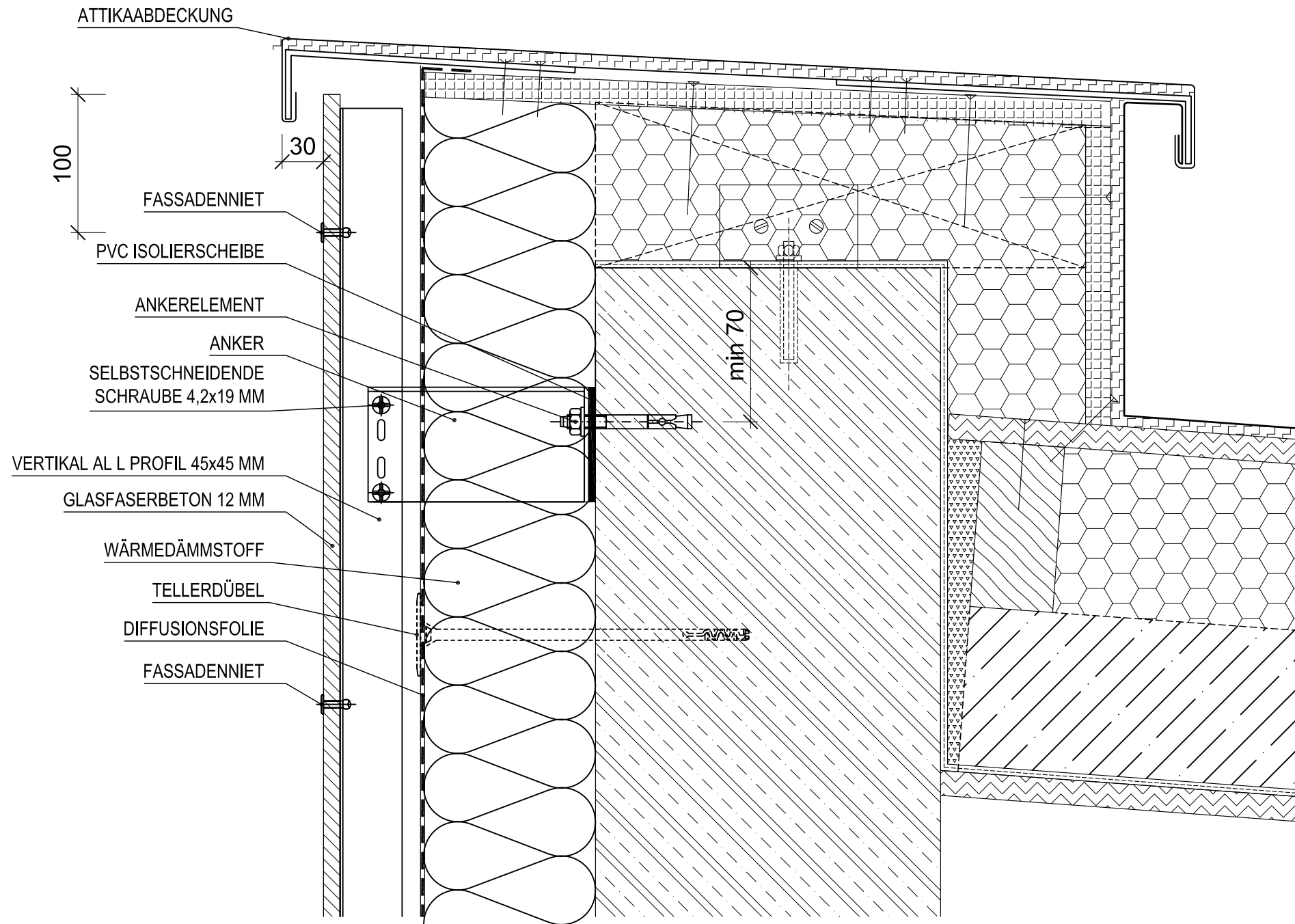
GLASFASERBETON 12 MM

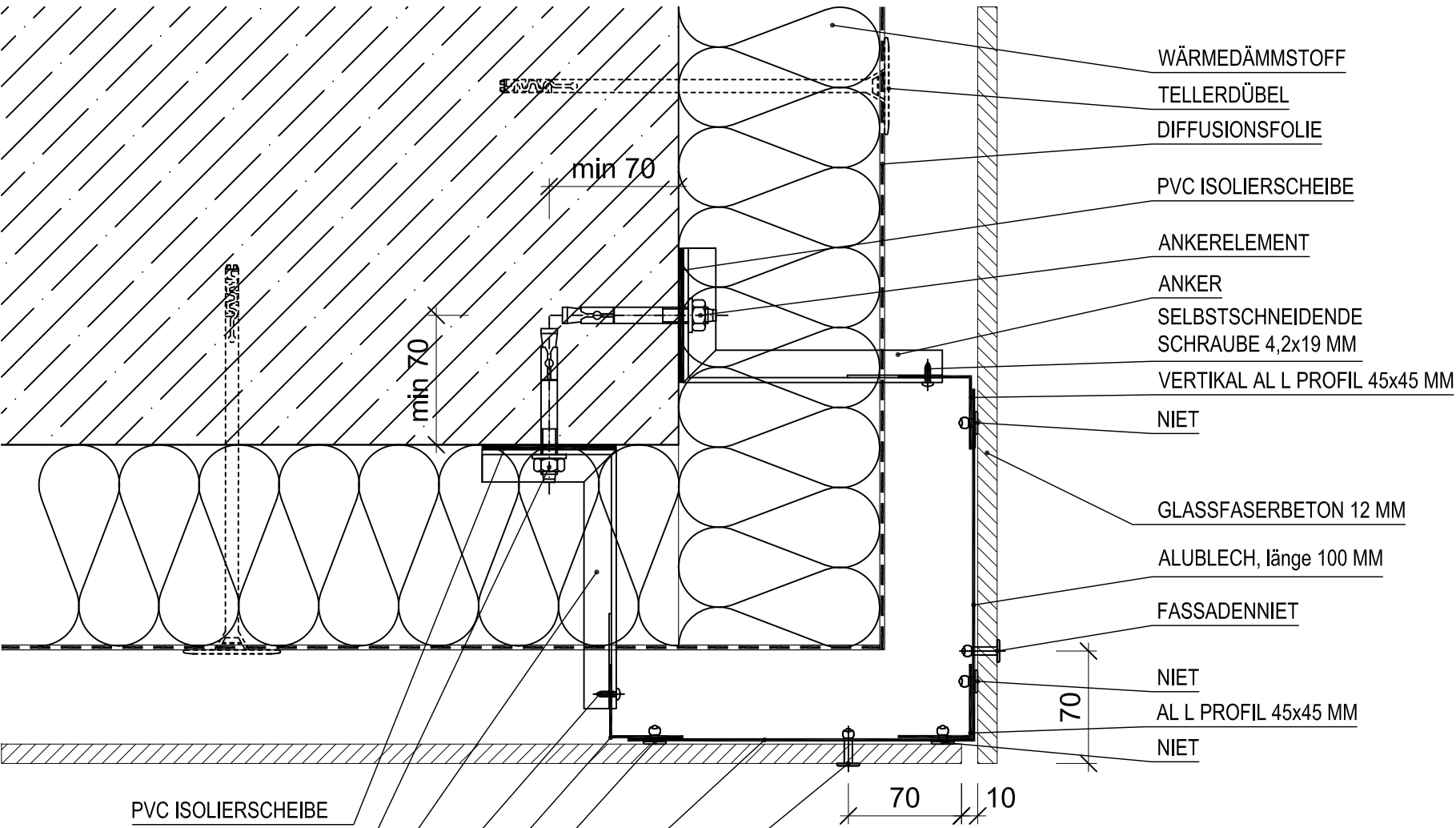
FASSADENNIET

WÄRMEDÄMMSTOFF

TELLERDÜBEL

DIFFUSIONSFOLIE





- WÄRMEDÄMMSTOFF
- TELLERDÜBEL
- DIFFUSIONSFOLIE
- PVC ISOLIERSCHEIBE
- ANKERELEMENT
- ANKER
- SELBSTSCHNEIDENDE SCHRAUBE 4,2x19 MM
- VERTIKAL AL L PROFIL 45x45 MM
- NIET
- GLASSFASERBETON 12 MM
- ALUBLECH, länge 100 MM
- FASSADENNIET
- NIET
- AL L PROFIL 45x45 MM
- NIET

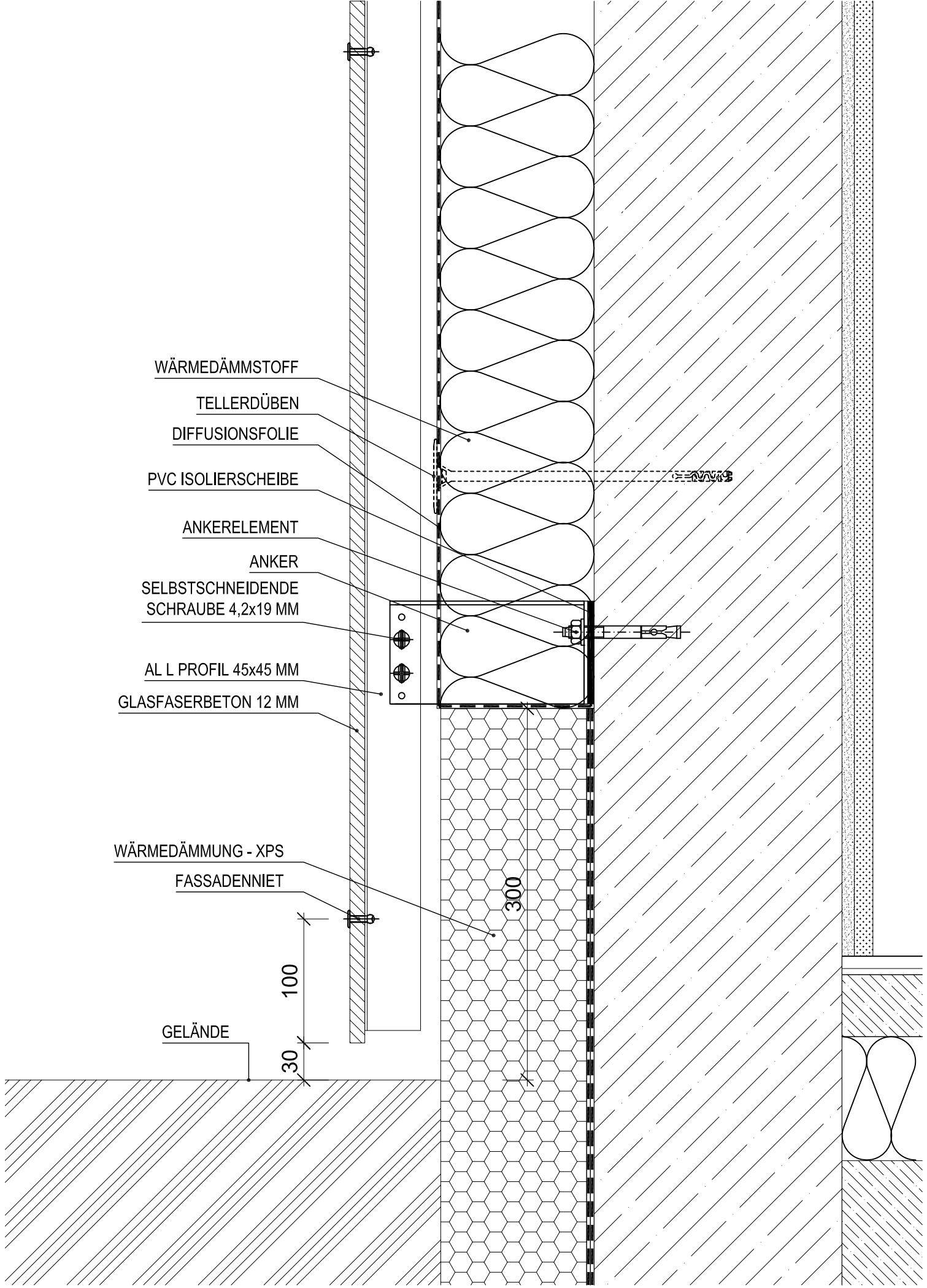
- PVC ISOLIERSCHEIBE
- ANKERELEMENT
- ANKER
- SELBSTSCHNEIDENDE SCHRAUBE 4,2x19 MM
- VERTIKAL AL L PROFIL 45x45 MM
- NIET
- ALUBLECH, länge 100 MM
- FASSADENNIET

70 10

70

min 70

min 70



WÄRMEDÄMMSTOFF

TELLERDÜBELN

DIFFUSIONSFOLIE

PVC ISOLIERSCHEIBE

ANKERELEMENT

ANKER

SELBSTSCHNEIDENDE
SCHRAUBE 4,2x19 MM

AL L PROFIL 45x45 MM

GLASFASERBETON 12 MM

WÄRMEDÄMMUNG - XPS

FASSADENNIET

GELÄNDE

100

30

300